

KNA.Y...D

Domaine d'application : HTA

Traverse pour double ancrage en nappe horizontale

Description :

Traverse nappe type « Y » - Double accrochage

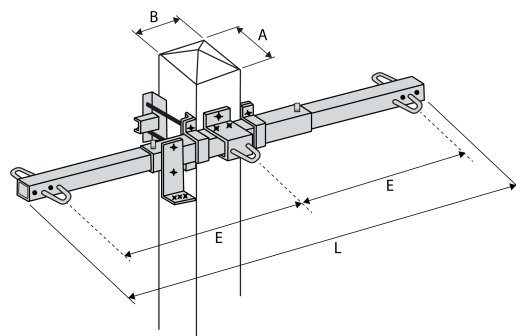
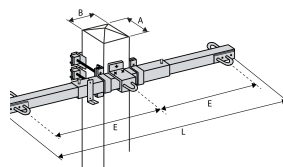
Une conception pratique avec une partie centrale complétée par deux bras et la possibilité de la maintenir temporairement, pendant sa fixation sur le support, grâce au trou central de la chape.

Adaptable sur tout type de support : béton, bois, métal.

Une manipulation simplifiée grâce à un faible encombrement et une faible masse.

Effort nominal de 2 000 à 12 500 N.

Matière : acier galvanisé.



Type 1

Réf.	Réf. Enedis	Code Enedis	Dimensions		Charge de traction nominale (kN)
			Longueur L (mm)	Espacement des trous "E" (mm)	
KNA1Y2000D	NA1Y2000D	6855101	2200	1050	2
KNA1Y2500D	NA1Y2500D	6855102	2200	1050	2.5
KNA1Y3150D	NA1Y3150D	6855103	2200	1050	3.15
KNA1Y4000D	NA1Y4000D	6855104	2200	1050	4
KNA1Y5000D	NA1Y5000D	6855105	2200	1050	5
KNA1Y6300D	NA1Y6300D	6855106	2200	1050	6.3
KNA1Y8000D	NA1Y8000D	6855107	2200	1050	8
KNA2Y2500D	NA2Y2500D	6855109	2500	1200	2.5
KNA2Y3150D	NA2Y3150D	6855110	2500	1200	3.15
KNA2Y4000D	NA2Y4000D	6855111	2500	1200	4
KNA2Y5000D	NA2Y5000D	6855112	2500	1200	5
KNA2Y6300D	NA2Y6300D	6855113	2500	1200	6.3
KNA2Y8000D	NA2Y8000D	6855114	2500	1200	8
KNA2Y10000D	NA2Y10000D	6855115	2500	1200	10
KNA3Y3150D	NA3Y3150D	6855116	3100	1500	3.15
KNA3Y4000D	NA3Y4000D	6855117	3100	1500	4
KNA3Y5000D	NA3Y5000D	6855118	3100	1500	5
KNA3Y6300D	NA3Y6300D	6855119	3100	1500	6.3
KNA3Y8000D	NA3Y8000D	6855120	3100	1500	8
KNA3Y10000D	NA3Y10000D	6855121	3100	1500	10
KNA3Y12500D	NA3Y12500D	6855122	3500	1500	12.5
KNA7Y2500D	NA1Y2500D	6855102	3500	1700	2.5
KNA7Y3150D	NA1Y3150D	6855103	3500	1700	3.15
KNA7Y4000D	NA1Y4000D	6855104	3500	1700	4
KNA7Y5000D	NA1Y5000D	6855105	3500	1700	5
KNA7Y6300D	NA1Y6300D	6855106	3500	1700	6.3
KNA7Y8000D	NA1Y8000D	6855107	3500	1700	8
KNA7Y16000D	NA1Y8000D	6855107	3500	1700	16

Dimensions admissibles supports : A maxi = 390 mm, B mini = 160 mm, B maxi = 410 mm (autres cotes possibles sur demande).